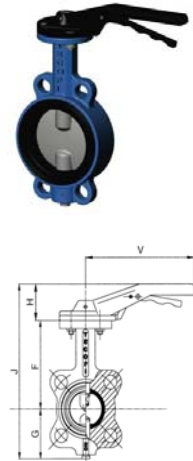


Vlinderklep 16 bar, handbediend

Wafer type vlinderklep met epoxy coating GG25 gietijzeren huis en instelbare gietijzeren handgreep. RVS316 klep en EPDM dichting, geschikt voor water, zeewater, lucht, zuren etc. Aansluiting tussen flenzen PN 10/16 volgens EN1092-2, ANSI B16.1-5 en ASA150. Werkdruk 16 bar. Temperatuur -15 tot +130 °C., pieken van -30 °C. tot +150 °C. Voldoet aan de Europese norm 97/23/CE voor vloeistoffen cat. 3, module H.

artikelnr.	maat DN	gewicht kg.	dikte mm.	G mm.	J mm.	F mm.	V mm.
4011043	40	3,0	33	66	184	133	180
4011053	50	3,7	43	72	190	140	180
4011068	65	4,3	46	78	203	153	180
4011083	80	4,9	46	89	209	159	180
4011103	100	6,4	52	102	228	178	220
4011128	125	8,2	56	117	240	190	220
4011153	150	9,7	56	130	253	203	220
4011203	200	17,2	60	159	288	238	318
4011253	250	25,6	68	190	318	268	318
4011303	300	36,0	78	222	356	306	318


Vlinderklep 16 bar, handbediend

Lug type vlinderklep met epoxy coating GG25 gietijzeren huis en instelbare gietijzeren handgreep. RVS316 klep en EPDM dichting, geschikt voor water, zeewater, lucht, zuren etc. Aansluiting tussen flenzen PN 10/16 volgens EN1092-2, ANSI B16.1-5 en ASA150. Werkdruk 16 bar. Temperatuur -15 tot +130 °C., pieken van -30 °C. tot +150 °C. Voldoet aan de Europese norm 97/23/CE voor vloeistoffen cat. 3, module H.

artikelnr.	maat DN	gewicht kg.	dikte mm.	G mm.	H mm.	H1 mm.	V mm.
4012040	40	4,0	33	66	184	133	180
4012050	50	4,6	43	72	190	140	180
4012065	65	5,6	46	78	203	153	180
4012080	80	6,6	46	89	209	159	180
4012100	100	8,1	52	102	228	178	220
4012125	125	10,4	56	117	240	190	220
4012150	150	12,7	56	130	253	203	220
4012200	200	20,2	60	159	288	238	318
4012250	250	32,3	68	190	318	268	318
4012300	300	42,7	78	222	356	306	318


Vlinderklep 16 bar, pneumatisch bediend

Wafer type vlinderklep voorzien van pneumaat van geanodiseerd aluminium, met Namur aansluiting.

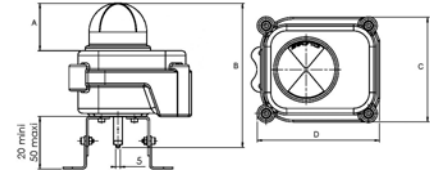
artikelnr.	maat DN	gewicht kg.	dikte mm.	W1 mm.	W2 mm.	W3 mm.
4018043	40	3,9	33	162,0	100,5	80,5
4018053	50	4,4	43	162,0	100,5	80,5
4018068	65	5,2	46	162,0	100,5	80,5
4018083	80	5,7	46	162,0	100,5	80,5
4018103	100	8,0	52	207,0	117,0	97,5
4018128	125	10,9	56	237,5	128,5	106,0
4018153	150	14,0	56	271,5	141,5	123,0
4018203	200	23,0	60	328,0	171,5	137,0
4018253	250	32,4	68	366,0	183,5	148,0
4018303	300	49,9	78	522,0	218,0	187,0



Eindschakelaar met standmelding

Eindschakelaar voor opbouw op pneumaat, voorzien van standmelding. Aluminium huis. Elektromechanisch, 16A, 250 VAC – 0,5A. IP65. Volgens Namur standaard.

artikelnr.	maat DN	gewicht kg.	A mm.	B mm.	C mm.	D mm.
4019000	uni	0,9	51	154	112	128



5/2 weg ventiel

Ventiel met Namur boring voor opbouw op pneumaat. Verkrijgbaar met verschillende spoelspanningen. Lengte inclusief spoel, exclusief stekkerkap.

artikelnr.	maat DN	gewicht kg.	L mm.	B mm.	H mm.	type
4019001	40 - 200	0,4	146,7	46	31,6	EV341-N01
4019002	200 - 300	0,4	146,7	46	31,6	EV341-N02



Plaatafsluiter 10 bar, handwiel

Wafer type plaatafsluiter / meskantaafsluiter geschikt voor water, lucht, pulp, biogas, poeders etc.

Aansluiting tussen flenzen PN 10/16 volgens EN1092-2, ANSI B16.1-5 en ASA150.

Werkdruk 10 bar. Voldoet aan de Europese norm 97/23/CE voor vloeistoffen cat. 3, module H en 94/9/CE ATEX groep II cat. 2 en 3.

Standaardafmetingen:

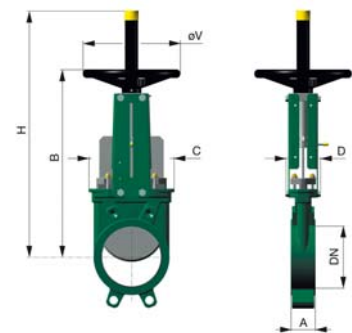
maat	A	C	D
DN	mm.	mm.	mm.
50	40	124	83
65	40	139	83
80	50	154	83
100	50	174	83
125	50	189	93
150	60	220	93
200	60	275	108
250	70	326	108
300	70	380	108

Basisuitvoering:

Huis	GG25	RVS316 C16
Pakking	PTFE	PTFE
Plaat	RVS304	RVS316
Opbouw	staal epoxy	staal epoxy
Pakkingdrukker	aluminium	RVSF8M
Afdichting	NBR	EPDM
Steunring afdichting	RVS316	RVS316
Beschermplaten	RVS304	RVS304
Temperatuur	-10/+80 °C.	0/+140 °C.

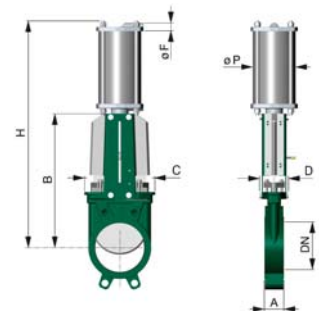
Plaatafsluiter 10 bar, handwiel

artikelnr.	maat	gewicht	B	H	øV
	DN	kg.	mm.	mm.	mm.
4007111050	50	8	283	348	200
4007111065	65	10	203	388	200
4007111080	80	11	333	413	200
4007111100	100	12	378	488	200
4007111125	125	17	423	564	250
4007111150	150	21	474	635	250
4007111200	200	38	593	809	310
4007111250	250	52	685	946	310
4007111300	300	63	792	1118	310


Plaatafsluiter 10 bar, dubbelwerkende pneumatische bediening

Standaard rvs beschermplaten aan de zijkant om het mes af te schermen. Aluminium pneumaat is voorzien van 1/4" binnendraad.

artikelnr.	maat	gewicht	B	H	øP
	DN	kg.	mm.	mm.	mm.
4007131050	50	8	240	412	80
4007131065	65	9	265	458	80
4007131080	80	10	290	502	80
4007131100	100	13	335	562	100
4007131125	125	18	373	642	125
4007131150	150	23	424	718	125
4007131200	200	39	533	882	160
4007131250	250	57	625	1044	200
4007131300	300	74	732	1164	200



Zachte dichting



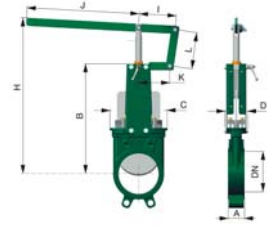
Harde dichting



Op aanvraag te leveren met harde dichting.

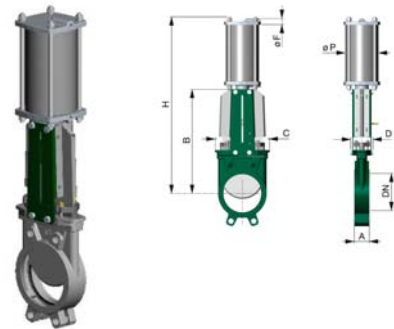
Plaatafsluiter 10 bar, hendel

artikelnr.	maat DN	gewicht kg.	B mm.	H mm.	I mm.	J mm.	L mm.
4007121050	50	8	240	303	140	119	140
4007121065	65	9	265	376	140	119	140
4007121080	80	10	290	450	140	119	140
4007121100	100	12	335	584	140	119	140
4007121125	125	16	373	720	140	119	140
4007121150	150	21	424	868	140	119	140
4007121200	200	32	533	1047	228	173	255
4007121250	250	46	625	1347	228	173	255
4007121300	300	60	732	1690	228	173	255


RVS Plaatafsluiter 10 bar, dubbelwerkende pneumatische bediening

Standaard rvs beschermplaten aan de zijkant om het mes af te schermen. Aluminium pneumaat is voorzien van 1/4" binnendraad. Optioneel te leveren met rvs opbouwplaten.

artikelnr.	maat DN	gewicht kg.	B mm.	H mm.	øP mm.
4008232050	50	8	240	412	80
4008232065	65	9	265	458	80
4008232080	80	10	290	502	80
4008232100	100	13	335	562	100
4008232125	125	18	373	642	125
4008232150	150	23	424	718	125
4008232200	200	39	533	882	160
4008232250	250	57	625	1044	200
4008232300	300	74	732	1164	200


RVS opbouwplaten

Set rvs opbouwplaten.

artikelnr.	maat DN
4009050	50
4009051	65
4009052	80
4009053	100
4009054	125
4009055	150
4009056	200
4009057	250
4009058	300


5/2 weg ventiel

Ventiel met Namur boring voor opbouw op pneumaat. Gaten voor montage zijn in de behuizing van de afsluiter getapt. Verkrijgbaar met verschillende spoelspanningen. Lengte inclusief spoel, exclusief stekkerkap.

artikelnr.	maat DN	gewicht kg.	L mm.	B mm.	H mm.	type
4009001	40 - 200	0,4	146,7	46	31,6	EV341-P01
4009002	250 - 600	0,4	146,7	46	31,6	EV341-P02



Inductieve eindschakelaar

Schakelaar signaleert open en dicht stand van de afsluiter. De montage gaten zijn al getapt in de behuizing van de afsluiter, de eindschakelaar wordt als set geleverd inclusief bevestigingsmateriaal. Messing vernikkeld, IP67, NO, 10-30VDC, kabellengte 2000mm.

artikelnr.	maat DN	gewicht kg.	lengte mm.	dikte mm.
4009018	50 – 150	0,4	50	M12x1
4009019	200 – 300	0,4	50	M12x1



Onderdelen van de set:

- 2 x eindschakelaar met kabel
- 1 x opbouwsteun onder
- 1 x opbouwsteun boven
- montagemateriaal

Deflector

Op aanvraag te leveren. Wordt ingezet om slijtage te voorkomen en om medium in de dode ruimte te voorkomen. De deflector is in verschillende uitvoeringen te leveren.



RVS vrijstroom terugslagklep 45°

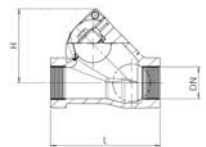
RVS terugslagklep 45°. Voorzien van teflon dichting. Huis 1.4408, binnenwerk rvs 1.4401.
 Temperatuur maximaal +180 °C.

artikelnr.	binnen draad "	lengte mm.	hoogte mm.	werkdruk bar
4042006R	1/4	65	38	16
4042010R	3/8	65	38	16
4042012R	1/2	65	36	16
4042019R	3/4	76	44	16
4042025R	1	91	57	16
4042032R	1 1/4	111	64	16
4042038R	1 1/2	121	76	16
4042050R	2	151	87	16


Balkeerklep binnendraad

Nodulair gietijzeren terugslagklep met zelfreinigende bal. Uitgevoerd volgens EN12334.
 Geschikt voor verticale en horizontale montage. NBR gecoate stalen bal, NBR dichting.
 Werkdruk 10 bar, max. temperatuur -10 °C. tot +80 °C.
 Voldoet aan de Europese norm 97/23/CE voor vloeistoffen cat. 3, module H

artikelnr.	binnen draad "	L mm.	H open.druk mm.	mbar	gewicht kg
4043025	1	125	78	1,6	1,60
4043032	1 1/4	133	81	1,6	2,20
4043038	1 1/2	151	97	1,4	2,80
4043050	2	175	118	2,0	3,80
4043063	2 1/2	202	128	2,0	5,40


Balkeerklep flens

Nodulair gietijzeren terugslagklep met zelfreinigende bal. Uitgevoerd volgens EN12334.
 Geschikt voor verticale en horizontale montage. NBR gecoate stalen bal, NBR dichting.
 Werkdruk 10 bar, max. temperatuur -10 °C. tot +80 °C.
 Voldoet aan de Europese norm 97/23/CE voor vloeistoffen cat. 3, module H

artikelnr.	DN	steek mm.	L mm.	H open.druk mm.	mbar	gewicht kg
4044040	40	110	180	113	6,9	6,32
4044050	50	125	200	145	12,6	9,26
4044065	65	145	240	169	20,5	15,10
4044080	80	160	260	169	12,0	15,82
4044100	100	180	300	211	16,0	24,46
4044125	125	210	350	275	41,6	38,00
4044150	150	240	400	294	25,7	48,00
4044200	200	295	500	295	26,7	90,00
4044250	250	350	600	482	32,5	145,00
4044300	300	400	700	573	35,7	230,00

